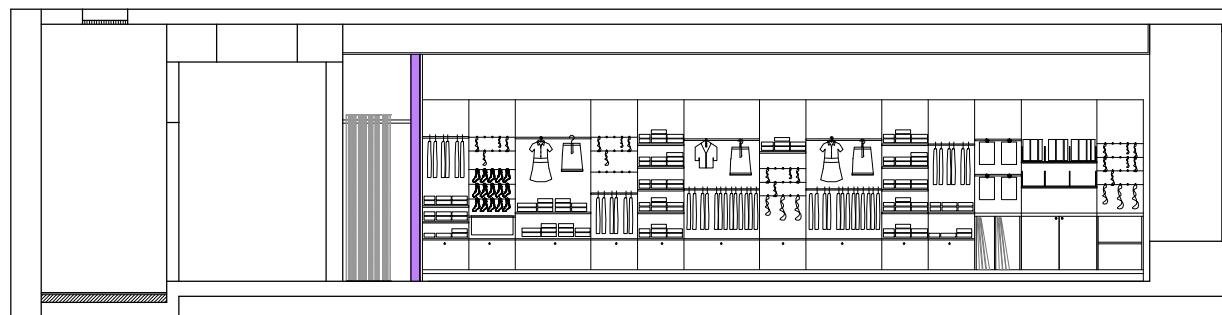


Projekti interijera za prodajne prostore - Dječji svijet, Momentum I Naš dom za Lantea Grupu d.d., Zagreb  
IZVEDBENI PROJEKTI INTERIJERA

Projekti uređenja interijera za prodajne prostore Lantea Grupe d.d., su rađeni prema specifičnim zahtjevima svakog pojedinog prodajnog mjesta.

Osnovni princip pri projektiranju je sistem modularnih pomičnih zidnih polica, dok su određeni dijelovi, ovisno o potrebama, projektirani I dizajnirani posebno.

LANTEA\_DJEČJI SVIJET



POGLED 1

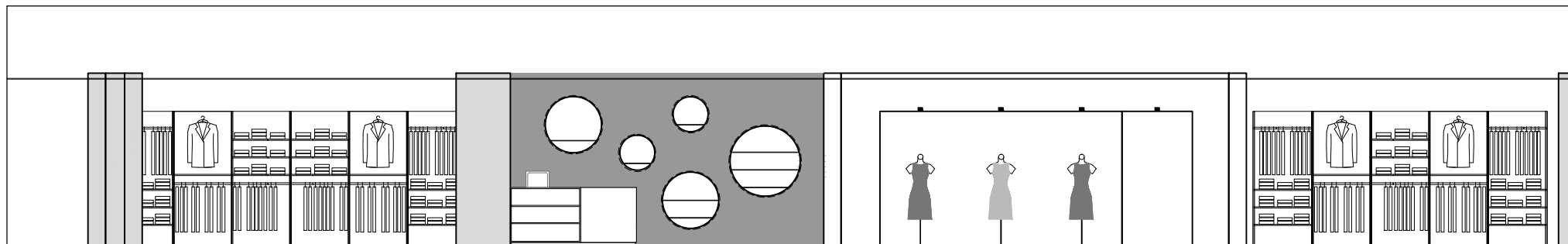


POGLED 2









POGLED PREMA BLAGAJNI





